



LaCie 12big Rack Fibre



Ongecomprimeerde HD-geschikte professionele opslag

Tot 60 TB

Een complete opslagoplossing

De LaCie 12big Rack Fibre biedt de grootste opslag, de hoogste snelheden en een ongeëvenaarde betrouwbaarheid. Het is de ideale oplossing voor filmprofessionals die met HD werken en voor IT-managers die zoeken naar een geavanceerde, uiterst solide opslagoplossing. De LaCie 12big Rack Fibre heeft 12 afzonderlijk geteste professionele schijven, ondersteunt zes RAID-modi waaronder 5, 50 en 5, en laat de gebruiker toe tot wel 60 SATA-schijfarrays te creëren. De 12big is een grote aanwinst voor elk Storage Area Network (SAN). Dankzij de gebruiksvriendelijke browserinterface is het beheer eenvoudig en de downtime beperkt.

Geheel redundant - Geheel betrouwbaar

Naast de 12 hot-swappable schijven en de afzonderlijk geteste behuizingen zijn de dubbele RAID-controller, de twee voedingen en de redundante koelenheden van de LaCie 12big Rack Fibre hot-swappable om zo de ultieme beveiliging te bieden. Met de 12big Rack Fibre hebben storingen geen kans. Bovendien helpt een backupbatterij ervoor zorgen dat gegevens in het cachegeheugen van de RAID-controllers zelfs bij een stroomstoring kunnen blijven bestaan. Toegang tot uw gegevens via Mac®, Windows®- of Linux-werkstations kan ook plaatsvinden via aansluitingen met meerdere vezelkanalen en multipadstuurprogramma's.

Gegevensarchivering: tot het laatste detail

De LaCie 12big Rack Fibre biedt alles wat u nodig hebt om gegevens efficiënt en langdurig op te slaan. De geavanceerde stroombeheerfuncties verlengen de levensduur van de drive en besparen energie door de drive te stoppen wanneer geen gegevens worden gelezen en door ze terug op te starten wanneer nodig blijkt. Om gegevenscorruptie op lange termijn te vermijden, scant de 12big frequent de schijven om ervoor te zorgen dat de gegevens toegankelijk zullen zijn als dit nodig is. De 12big zal eveneens de pariteit herberekenen en elders op de drive plaatsen wanneer een slecht blok op een specifieke drive wordt gedetecteerd. Voor de ultieme beveiliging en gemakrust levert LaCie ook de LaCie Advance Care Option voor een maximale service en ondersteuning.

Geschikt voor ongecomprimeerde HD-video

De LaCie 12big Rack Fibre is perfect voor creatieve professionals die moeten werken met meerdere ongecomprimeerde HD-videostreams. De 12big beschikt tot vier vezelkanaalaansluitingen van 4 Gb/s en kan in combinatie met actieve/actieve dubbele RAID-controllers zes gelijktijdige 4:2:2 ongecomprimeerde videostreams in RAID 5 ondersteunen. De juiste prestaties bereiken is eenvoudig met de voorgeconfigureerde, aanpasbare prestatieprofielen van de 12big. Kies tussen "Hoge beschikbaarheid", "Hoge prestaties", en de afstelling van de prestaties van de 12big Rack Fibre zal voor een of meerdere videogebruikers onmiddellijk plaatsvinden.

Betaal naarmate u groeit

De 12big Rack Fibre kan samen met uw organisatie uitbreiden. Het is een schaalbare oplossing die kan worden uitgebreid via serieschakelbare 12big Rack-uitbreidingseenheden om aan uw opslagbehoeften te voldoen. Door de flexibiliteit kunt u de 12big direct aansluiten op werkstations (een tot vier) en in een SAN plaatsen. Aanpassen aan uw groeiende opslagbehoeften is eenvoudig: de 12big Rack Fibre ondersteunt meerdere schijfgroottes en arrays en kan zelfs tijdens de werking worden uitgebreid via een dynamische schijfarray en LUN-uitbreidingen.

Professionele beheerssoftware

Met StorView-software kunt u de LaCie 12big Rack Fibre eenvoudig configureren en beheren. De webgebaseerde interface helpt bij de automatische controle van cache, arrays en apparatuur. StorView biedt ook toegang tot het geavanceerde stroombeheerprogramma voor RAID dat beheerders kunnen gebruiken om de bedrijfskosten van de 12big te minimaliseren. Daarnaast helpt de Snapshot-software u bij gegevensherstel.

Prestaties van de 12big Rack Fibre*:

Rechtstreeks aangesloten — Dubbele controller, enkele host met dubbele vezelkanaalaansluiting**

Aantal drives	12	12	12	12	12	12	24	24	24	24	24	24
Aantal SD*** gelezen streams	9	N.v.t.	3	5	N.v.t.	WU	14	N.v.t.	8	11	N.v.t.	WU
Aantal HD*** gelezen streams	N.v.t.	3	2	1	N.v.t.	WU	N.v.t.	4	2	1	N.v.t.	WU
HD 10-bits 4:2:2 schrijfstreams	N.v.t.	N.v.t.	N.v.t.	N.v.t.	Ja	WU	N.v.t.	N.v.t.	N.v.t.	N.v.t.	Ja	WU
Willekeurig lezen NLE 8-bits 4:2:2 HD-stream	WU	WU	WU	WU	WU	Ja	WU	WU	WU	WU	WU	Ja

XSAN-aangesloten — Dubbele controller, meerdere hosts met dubbele vezelkanaalaansluiting**

Aantal drives	12	12	12	12	12	12	12	24	24	24	24	24	24	36
Aantal SD*** gelezen streams	11	N.v.t.	7	9	N.v.t.	WU	WU	13	N.v.t.	9	12	N.v.t.	WU	WU
Aantal HD*** gelezen streams	N.v.t.	3	2	1	N.v.t.	WU	WU	N.v.t.	5	2	1	N.v.t.	WU	6
HD 10-bits 4:2:2 schrijfstreams	N.v.t.	N.v.t.	N.v.t.	N.v.t.	Extern	WU	WU	N.v.t.	N.v.t.	N.v.t.	N.v.t.	Extern	WU	WU
Willekeurig lezen NLE 8-bits 4:2:2 HD-stream	WU	WU	WU	WU	WU	Ja	N.v.t.	WU	WU	WU	WU	WU	Ja	N.v.t.

WU = Wederzijds uitsluitend

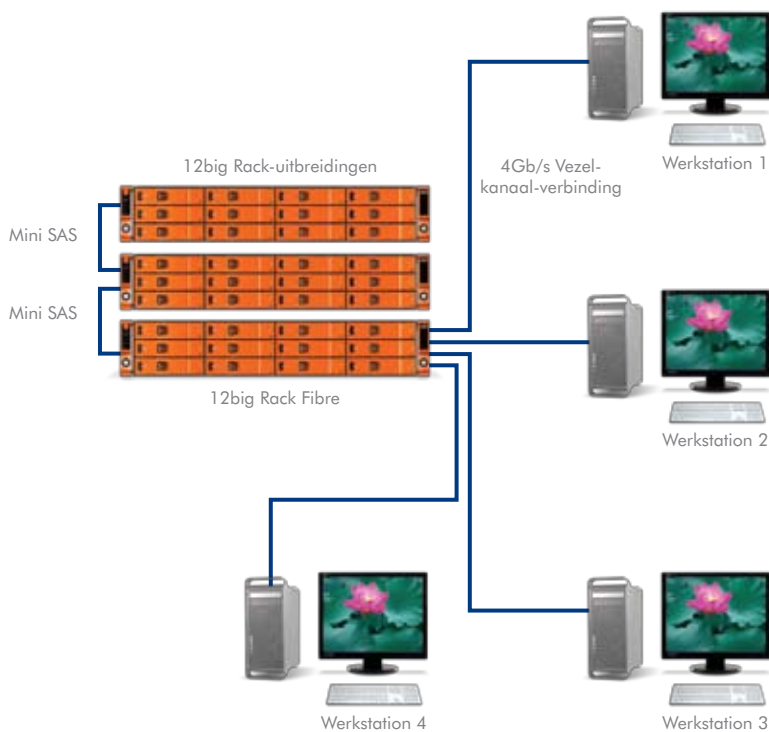
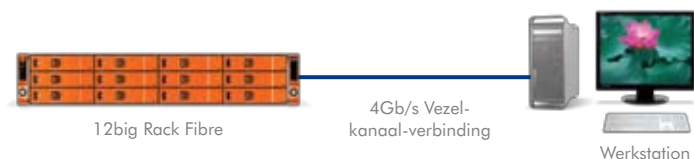
Casestudy's:

Hoe kan de 12big Rack Fibre nuttig zijn voor u

Een creatieve suite-opslagoplossing

Behaal uitstekende resultaten met eenvoudige oplossingen. Start met een werkstation en actieve/actieve dubbele RAID-controllers. Van de offline film- en videobewerking tot de online conform- en kleurcorrectie, deze oplossing koppelt hoge snelheden aan betrouwbare prestaties. U hebt nu de mogelijkheid om te werken met klanten in dezelfde ruimte en om een project te bewerken met proxyresoluties zoals Apple's ProRes 422 van ongecomprimeerde HD-film en video. Zodra uw klanten tevreden zijn met de bewerking, gaat u verder met de conform- en kleurcorrectie zonder van plaats te wijzigen of met metadata van de tijdbalk te knoeien. De 12big Rack Fibre kan de meest uitdagende projecten gemakkelijk aan om zo de nodige gemaksrust voor u en uw klanten te bezorgen.

- Een werkstation aangesloten op een 12big Rack Fibre-behuizing
- 4 x 4Gb/s hostbusadapters met vezelaansluiting voor verhoogde overdrachtsnelheden
- Uitbreidbare opslag tot wel vijf behuizingen
- Toegang tot media door een gebruiker



Gecentraliseerde media

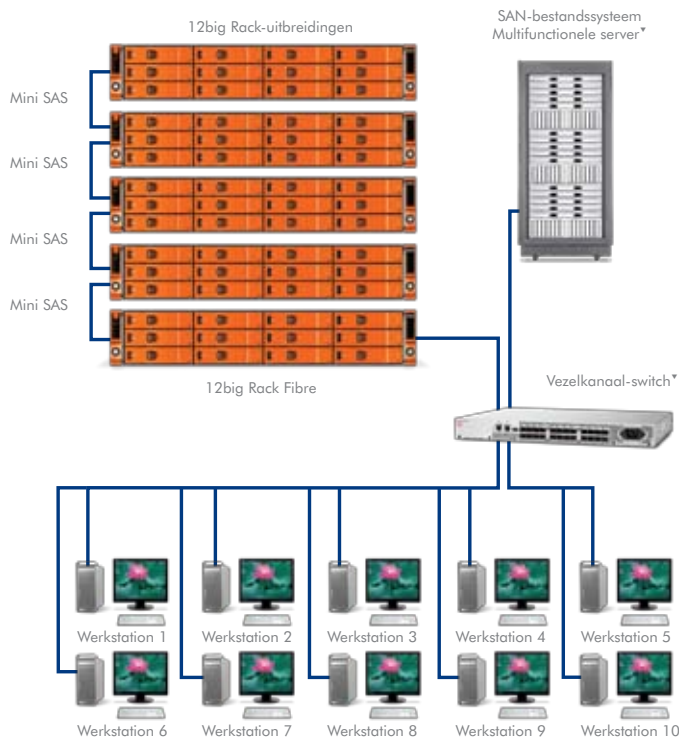
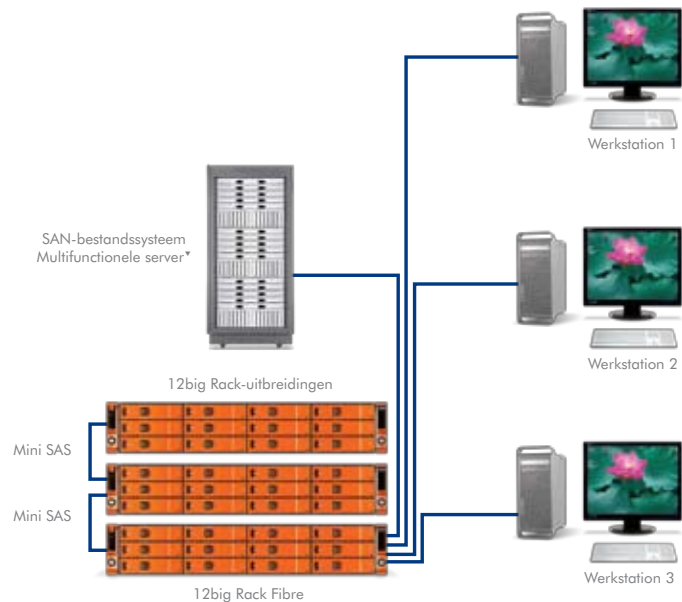
Om niet van een ruimte naar een andere hoeven te lopen om een evenwicht proberen te vinden tussen uw gegevens- en opslagbeheer in meerdere werkstationomgevingen kunt u de centralisatie van uw media met de LaCie 12big Rack Fibre overwegen. Of u nu meerdere montageoplossingen aan individuele klanten in een huurwoning aanbiedt of de creatieve serviceafdeling in een bedrijf leidt dat in-house industriële oplossingen produceert, u kunt nu de werkstroom en de toegedeelde opslag voor elke operator controleren. Sterker nog, de 12big Rack Fibre kan centraal in uw engineeringruimte worden geplaatst voor een eenvoudige toegang.

- Vier werkstations aangesloten op drie 12big Rack Fibre-behuizingen
- 1 x 4Gb/s hostbusadapter met vezelaansluiting per gebruiker
- Uitbreidbare opslag tot wel vijf behuizingen
- Afzonderlijke toegang tot projectmedia door vier gebruikers tegelijkertijd

SMB Post-productie SAN

Gezamenlijke post-productieoplossingen zorgen ervoor dat wellicht twee tot drie keer minder tijd hoeft te worden besteed aan mediaverwerking en meer tijd kan worden besteed aan het project. De LaCie 12big Rack Fibre kan gemakkelijk de eisen van gedeelde mediaprojecten aan. Montageleiders uit de film- en televisie-industrie hebben vaak te maken met scherpe deadlines die worden gehinderd door het ongemak van afzonderlijke werkstations voor de verwerking van dezelfde media op zelfstandige opslag. Met de 12big Rack Fibre kunnen meerdere montageleiders nu hun werk delen terwijl ze hetzelfde materiaal gebruiken. Een SAN-bestandstelsel zoals Apple's Xsan biedt een eenvoudige toegang tot gedeelde mediabestanden. Of u nu werkt voor een commerciële montagestudio die frequent gebruikte grafische beelden en titels moet delen of een post-productiebedrijf die producties met een en meer camera's creëert, de 12big Rack Fibre biedt de snelheid, flexibiliteit en uitbreidbaarheid om projecten op tijd te voltooien door de redundante bewerkingen te elimineren.

- Drie werkstations en een server aangesloten op drie 12big Rack Fibre-behuizingen
- 1 x 4Gb/s hostbusadapter met vezelaansluiting per gebruiker
- Uitbreidbare opslag tot vijf behuizingen
- Gedeelde media via SAN-bestandstelsel



Professionele Post-productie SAN

Bedrijven met meerdere montage-, grafische en audiowerkstations verliezen vaak tijd door de uitwisseling van bestanden via externe en zelfstandige opslag of verspillen eindeloze uren aan het onderhoud van afzonderlijke harddrives. De LaCie 12big Rack Fibre is de perfecte oplossing om iedereen naar een gedeelde ruimte te brengen om zo een gecentraliseerde mediahub voor eenvoudig beheer te voorzien. Het maakt niet uit of uw operatoren media moeten delen of een bibliotheek openen met grafische beelden en titels van meerdere pakketten, de LaCie 12big Rack Fibre kan de tijdskritieke eisen van grote werkgroepen gemakkelijk aan. Aangesloten op een server via Ethernet en verantwoordelijk voor de mediabeheerssoftware, de LaCie 12big Rack Fibre is de ideale oplossing voor het bouwen van een mediabibliotheek door de enorme capaciteit en uitbreidbaarheid in een economische behuizing met twee rekken.

- Meerdere werkstations en een server aangesloten op vijf 12big Rack Fibre-behuizingen via vezelkanaal-switch met meerdere poorten
- Tot 4 x 4Gb/s hostbusadapter met vezelaansluitingen per gebruiker afhankelijk van beschikbaarheid van switch-poorten
- Vijf behuizingen voor volledige capaciteit
- Gedeelde media via SAN-bestandstelsel

Systeme vereisten

- PC of Mac of server met een 4Gb/s vezel-kanaal HBA
- Windows 2003 (IA32, EM64T, IA64); RedHat Linux AS4/EL5 (IA32, EM64T, IA64); SuSE Linux 9/10 (IA32, EM64T, IA64); of Mac OS 10.4 en hoger
- Ondersteunde webbrowsers: Internet Explorer 6.0 of hoger, Mozilla Firefox 1.5 of hoger, en Safari 2.0 of hoger

LaCie 12big Rack Fibre - Inhoud van de doos

- LaCie 12big Rack Fibre-behuizing met enkele controller
- 2 x SFP-connectoren
- 2 x 4Gb/s kanaal LC naar LC-glasvezelkabels (3m)
- Railmontagekit voor rekken
- Netsnoeren voor VK, EU, VS

LaCie 12big Rack-uitbreiding - Inhoud van de doos

- LaCie 12big Rack-uitbreiding met enkele I/O-module- behuizing
- SFF-8088 naar SFF-8088 Mini SAS-kabel (2m)
- Railmontagekit voor rekken
- Netsnoeren voor VK, EU, VS

LaCie 12big Rack Fibre - Accessoires:

Accessoirenaam	Artikelnr.	Omschrijving
FC/RAID-controller	131006	LaCie 12big Rack Fibre FC/RAID-controller (voor vervanging of redundantie)***
I/O-module	131005	LaCie 12big Rack I/O-module (voor vervanging of redundantie)***
Reservedrive	131003	LaCie 12big Rack Hitachi 1 TB professionele drive met lade**
Koeleenheid	131007	LaCie 12big Rack Serial/Fibre noedkoeleenheid**
Voeding	131008	LaCie 12big Rack Serial/Fibre noedvoeding**
Reservebatterij	131019	LaCie 12big Rack Fibre reservebatterij***
Mini SAS-kabels	131013	LaCie 2m Mini SAS-kabels***
FC-kabels	131014	10m FC-kabels (LC-connectoren)***
SAN-mapping	131017	SAN mapping-licentie voor 12big Rack Fibre
Snapshots	131018	StorView Snapshot-licenties voor 12big Rack Fibre



LaCie Advance Care Option

Omdat LaCie opslagoplossingen ontwikkelt die voldoen aan zowel de prestatie- als beveiligingsbehoeften van professionals, bieden we ook een complete productondersteuning en talrijke services die zorgen voor een maximale gemaksrust voor de klant. Onze LaCie Advance Care Option benadrukt het streven van LaCie naar het bieden van een service en ondersteuning die een toegevoegde waarde voor uw investering betekent.

Een LaCie Advance Care Option is de ultieme tijdsbesparende oplossing waarbij u sneller terug aan het werk kunt en waarbij uw gegevens sneller worden veilig gesteld. Zodra het LaCie-servicepersoneel bepaalt dat uw product moet worden vervangen, zal LaCie u onmiddellijk een vervangend product sturen. U hoeft geen vrachtkosten betalen, noch ons uw drive eerst te sturen. De LaCie Advance Care Option wordt standaard aangeboden bij onze suite van 12big-producten.

LaCie 12big Rack Fibre

Capaciteit ¹	6 TB	12 TB	12 TB LaCie 12big Rack-uitbreiding
Onderdeelnummer	131010	131011	131031
Externe interface	2 x 4Gb/s vezelkanaal per controller point-to-point, loop en stoffen (switched) topologieën		
Ondersteunde besturingsplatformen	Windows 2003 (IA32, EM64T, IA64); RedHat Linux AS4/EL5 (IA32, EM64T, IA64); SuSE Linux 9/10 (IA32, EM64T, IA64), Mac OS 10.4 en hoger		
Ondersteunde hosts	256, 512 LUNs, LUN Masking, >2TB LUNs		
Uitbreiding	tot 5 LaCie 12big Rack-uitbreidingen kunnen worden aangesloten via miniSAS-aansluitingen (SFF-8088)		
Totaal aantal schijven	tot 60 SATA-drives		
Totale uitbreidingscapaciteit	60 TB		
Diskdrives	Interfacetypes: SAS (3Gb), SATA-II (3Gb) toepassingsgerichte bandbreedte voor elke drive Max. aantal drives per behuizing: 12, 512 logische drives/systeem, automatische toewijzing slechte sectoren		
RAID-controllers	Enkele RAID-controller met dubbele controlleroptie Ondersteunde RAID-modi: Tot 60 SATA diskarrays met afzonderlijke RAID-modi 0, 1, 5, 6, 10 en 50 ondersteuning, selecteerbare stripgroottes (64K, 128K en 256K) RAID-beschermingsfuncties: Achtergrondinitialisatie, achtergrondpariteitscontrole en automatische reconstructie van drive met redundante RAID-arrays Cache RAID-controller: 2 GB cache per controller (instelbaar per volume: read, adaptive read-ahead, write through, write-back), batterijback-up		
Systeembeheer	Software: StorView, StorView Path Manager, Snapshot Ondersteunde interfaces: Ethernet (out-of-band)		
Systeembeschikbaarheid	Hot-swappable onderdelen: Extra betrouwbaarheidsfuncties:	Diskdrives, RAID-controllers, voedingen en koelmodule StorView Path Manager- Windows hostgebaseerde dynamische multipad-failover Snapshot- Tot 24 snapshots per logische drive, Tot 512 snapshots per RAID-systeem	
Afmetingen	Hoogte: 87,9mm (3,46") 2 EIA-eenheden Breedte: 443,7mm (17,49") IEC rek-conform Diepte: 550mm (21,65") Gewicht: 32,21kg (71 lbs.) dubbele controllers met drives		
Elektrische eigenschappen	Spanning: 100-240V AC @ 50/60 Hz eenfasig Ingangsstroom: 6,0A (115V AC), 3,0A (230V AC) Ingangsvermogen: 300W normaal		
Omgeving: in bedrijf	Temperatuur: 5° tot 40°C (41° tot 104° F) Vochtigheid: 5 tot 80%, zonder condensvorming Hoogte: 0 tot 2.133m (0 tot 7.000') Schok: 5g 10ms 1/2 sinus Trilling: willekeurig 0,21 grms 5-500Hz Geluid: <58 dB LpA @20° C		
Omgeving: niet in bedrijf	Temperatuur: 1° tot 50°C (33,8° tot 122° F) Vochtigheid: 5 tot 80%, zonder condensvorming Hoogte: 0 tot 12.192m (0 tot 40.000') Schok: 30g 10ms 1/2 sinus Trilling: willekeurig 1,04 grms 2-200Hz		
Omgeving: Opslag	Temperatuur: 1° tot 60°C (33,8° tot 140° F) Vochtigheid: 5 tot 80%, zonder condensvorming Hoogte: 0 tot 12.192m (0 tot 40.000') Schok: 30g 10ms 1/2 sinus Trilling: willekeurig 1,04 grms 2-200Hz		
Garantie	3 jaar		

*Alle testen gaan ervan uit dat: de bereikte prestaties tijdens het testen plaatsvonden met een fouttolerend systeem en de behaalde resultaten zullen niet geldig zijn als een RAID-controller of een HDD een storing vertoont of een reconstructie wordt gestart. Als de vereiste bandbreedte moet worden bereikt met bij actieve reconstructie die een storing vertoont, moet het piekvermogen toegewezen zijn in de het initiële systeemontwerp. NLE en standaard lees- en schrijfpdrachten worden getest in een wederzijds uitsluitende omgeving. De prestaties kunnen variëren afhankelijk van de computer.

**Alle configuraties gebruiken: 7200 rpm SATA-drives / 6-drive RAID 5 arrays / 64K grootte / WBC ingesteld op "Max" / RAC ingesteld op "Auto" / 1 LD per array / Sequentiële schijfoptimalisatie ingesteld op "High" / Overbelastingbeheer ingesteld op "Disabled" / Controller LUN uitgeschakeld / ATTO HBA's en ATTO multipadstuurprogramma gebruikt/ Cache writethrough-bewerking uitschakelen wanneer schrijfcache vol is / Synchroniseren cache schrijven naar schijf uitschakelen / De XSAN-metadadrive is altijd op zelfstandige opslag.

***Videobitsnelheid: voor de leestest is bepaald dat SD gelijk is aan ongecomprimeerde 8-bits 25FPS (720X576) = 21Mb/s. HD is ongecomprimeerde 8-bits 422 25FPS (1920X1080P) = 104Mb/s. Als daarom lagere resoluties worden gebruikt, kunnen mogelijk meer streams worden ondersteund. Extern - voor de schrijftest is bepaald dat HD gelijk is aan ongecomprimeerde 10-bits 4:2:2 25FPS (1920X1080P) = 210Mb/s. Dit zal een externe HD-bron vereisen om de video te genereren.

*Aanbevolen voor optimale prestaties in configuraties, maar niet vereist voor aankoop.

**Hot-swappable.

***Hot-swappable als het product wordt gebruikt met dubbele controlleropties en multipadstuurprogramma's.

¹ 1 TB = 1.000 GB. 1 GB = 1.000 MB. 1 MB = 1.000.000 Bytes. Totale toegankelijke capaciteit varieert afhankelijk van de werkomgeving (gewoonlijk 10% minder).

De capaciteit en het cachegeheugen kunnen ook variëren afhankelijk van de RAID-modus.

© 2009, LaCie. Het LaCie-logo is een handelsmerk van LaCie. Andere hierin vermelde producten en merknamen zijn mogelijk handelsmerken of gedeponeerde handelsmerken van hun respectieve eigenaren. De specificaties en uiterlijke gegevens worden als informatieve indicatie vermeld en kunnen zonder kennisgeving worden gewijzigd. www.lacie.com 090623

